

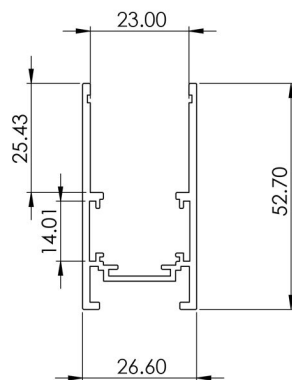


## ریل مگنتی کد: LM۲۵

### ■ Technical Data

conductor material	Copper
Insulation material	PVC
Load	48 V
IP Grade	IP20
Installation	Surface
Length	3M / 6M
Warranty	5 years
Shell Material	High Quality Aluminum

### ■ Dimmension



### ■ Description

ریل سیستم مگنتی از جنس آلومینیوم با کیفیت اکستروود شده است. ریل ها در ۲ مدل توکار و روکار/آویز موجود هستند که با توجه به معماری فضا و روش نورپردازی انتخاب می شوند. این مدل از ریل مگنت برای نصب روکار طراحی شده است. بدنه ریل از جنس آلومینیوم اکستروود می باشد و دارای پوشش رنگ الکترو استاتیک مشکی مات است. ولتاژ کاری ریل در کل مسیر ۴۸ ولت جریان مستقیم است که آن را از نظر کاربری ایمن می کند.

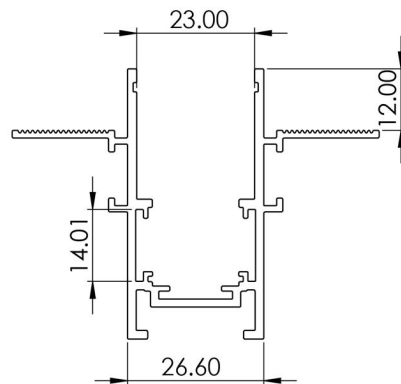


## ریل مگنتی توکار کد: LMR25

### ■ Technical Data

conductor material	Copper
Insulation material	PVC
Load	48 V
IP Grade	IP20
Installation	Recessed
Length	3M / 6M
Warranty	5 years
Shell Material	High Quality Aluminum

### ■ Dimmension



### ■ Description

ریل سیستم مگنتی از جنس آلومینیوم با کیفیت اکستروود شده است. ریل ها در ۲ مدل توکار و روکار/آویز موجود هستند که با توجه به معماری فضا و روش نورپردازی انتخاب می شوند. این مدل از ریل مگنت برای نصب توکار طراحی شده است. بدنه ریل از جنس آلومینیوم اکستروود می باشد و دارای پوشش رنگ الکترو استاتیک مشکی مات است. ولتاژ کاری ریل در کل مسیر ۴۸ ولت جریان مستقیم است که آن را از نظر کاربری ایمن می کند.

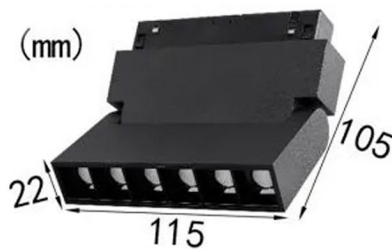


## چراغ لنز دار کتابی کد: LMZB6 LKMZ12

### ■ Technical Data

input voltage	DC48V
main material	High Quality Aluminium
Lumen Efficiency	70 /150 lm / w
CCT	4000K
Beam Angle	24°
Power	12W 6W
CRI	90
Color	black

### ■ Dimmension



### ■ Description

ه شکل یک چراغ مستطیلی با مواد اولیه باکیفیت از جمله : ماژول های ال ای دی با توان مصرفی 6 وات و بدنه مشکی رنگ از جنس پروفیل آلومینیوم مرغوب ساخته شده است و با ولتاژ 48 ولت، CRI یا شاخص نمود رنگ بیشتر از 90، قابلیت نصب آسان، درجه حفاظت IP20 و رنگ نور سفید سرد 4000K در اختیار خریداران ارجمند قرار می گیرد



## چراغ خطی مگنتی کد: LMD10 LMD20 LMD30

### ■ Technical Data

input voltage	DC48V
main material	High Quality Aluminium
Lumen Efficiency	70 /150 lm / w
CCT	4000K
Beam Angle	120°
Power	10W 20W 30W
CRI	90
Color	black

### ■ Dimmension



### ■ Description

شکل چراغ به شکل یک لاین یا خطر نوری میباشد بدنه آن با مواد اولیه باکیفیت از جمله : مازول های ال ای دی با توان مصرفی 6 وات و بدنه مشکی رنگ از جنس پروفیل آلومینیوم مرغوب ساخته شده است و با ولتاژ 48 ولت، CRI یا شاخص نمود رنگ بیشتر از 90، قابلیت نصب آسان، درجه حفاظت IP20 و رنگ نور سفید سرد 4000K در اختیار خریداران ارجمند قرار

می گیرد



## چراغ مگنتی استوانه ای کد: LMC۱۲ LMC۶

### ■ Technical Data

input voltage	DC48V
main material	High Quality Aluminium
Lumen Efficiency	70 /150 lm / w
CCT	4000K
Beam Angle	24°
Power	12W 6W
CRI	90
Color	black

### ■ Dimmension



### ■ Description

چراغ مگنتی استوانه ای با قابلیت چرخش 350 درجه افقی و 90 درجه عمودی و ویژگی نور اسپات، مناسب برای هایلایت کردن اجسام و محصولات در فروشگاه ها می باشد. بدنه و فریم این چراغ ها با ساختار هوشمندانه برای تبادل حرارتی مناسب با محیط و از جنس آلومینیومی اکسترودی تولید میشود.

## چراغ مگنتی لنزدار کد: LMZ6 LMZ12 LMZ18

### ■ Technical Data

input voltage	DC48V
main material	High Quality Aluminium
Lumen Efficiency	70 /150 lm / w
CCT	4000K
Beam Angle	24°
Power	6W 12W 18W
CRI	90
Color	black (mm)

### ■ Dimmension



### ■ Description

شکل چراغ به شکل یک لاین یا خطر نوری به صورت نقطه‌ای میباشد بدنه آن با مواد اولیه باکیفیت از جمله : مازول های آل ای دی با توان مصرفی 6 وات و بدنه مشکی رنگ از جنس پروفیل آلومینیوم مرغوب ساخته شده است و با ولتاژ 48 ولت، CRI یا شاخص نمود رنگ بیشتر از 90، قابلیت نصب آسان، درجه حفاظت IP20 و رنگ نور سفید سرد 4000K در اختیار خریداران ارجمند قرار می گیرد